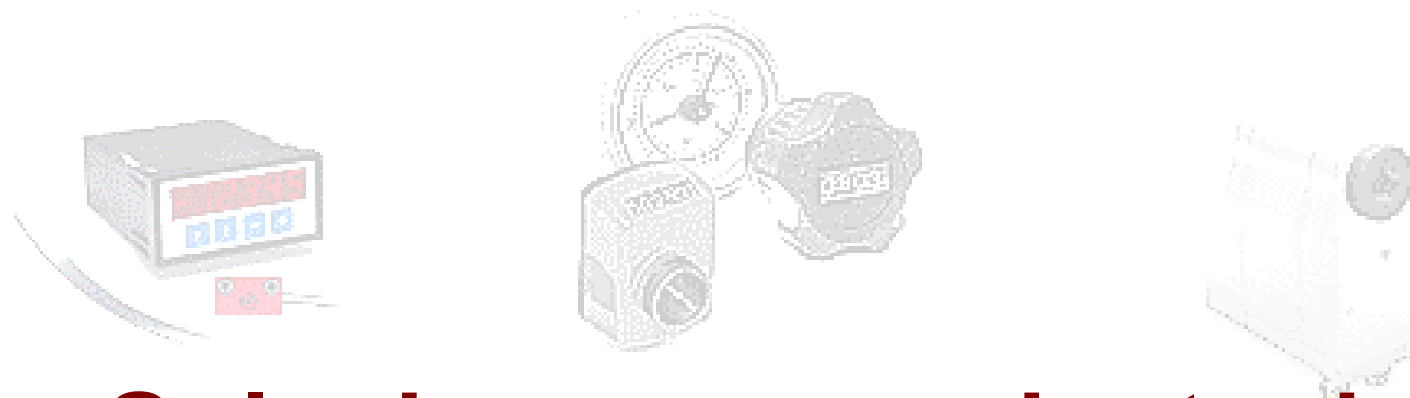
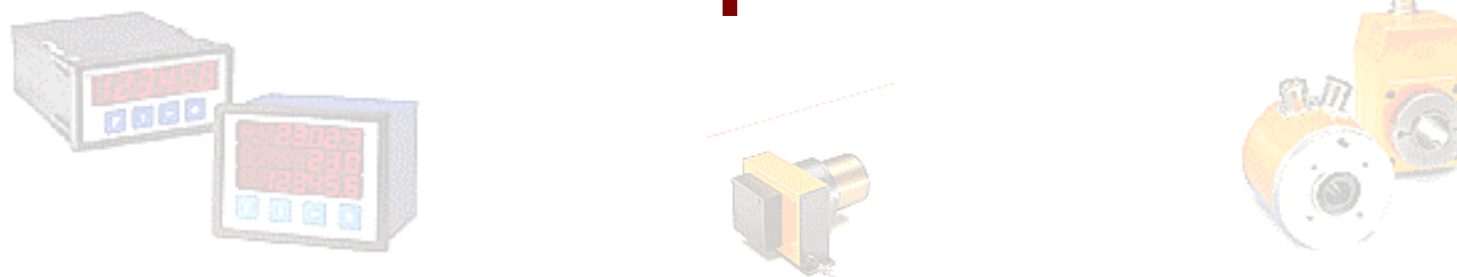


Soluciones de medida



Soluciones para ajuste de maquinaria



Soluciones de medida



Todas las soluciones

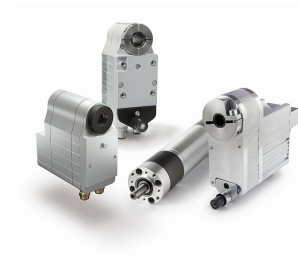
- Ajuste manual con indicadores mecánicos o electrónicos:



- Ajuste semi-automático con indicadores de control remoto:



- Ajuste automático con actuadores con posicionador incorporado:



- Ajuste muy preciso con sistemas magnéticos de medida directa lineal :



Soluciones de medida



Soluciones para ajuste manual:

➤ Indicador mecánico digital:

- Lectura muy clara
- Fácil montaje; eje hueco
- Adaptable a todas aplicaciones
- Sencillo y barato



➤ Volantes/relojes

- Modelos personalizados
- Para toda clase de aplicaciones
- Indicador integrado en el volante



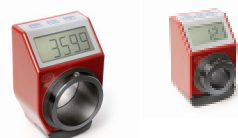
➤ Botón de ajuste

- Indicador digital integrado en el botón
- Ajuste fino de precisión
- Diversas indicaciones posibles



➤ Indicador electrónico

- Indicación programable
- Alimentación por batería
- Eje hueco hasta 30 mm



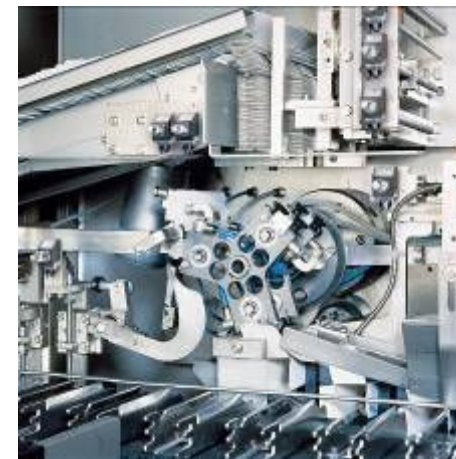
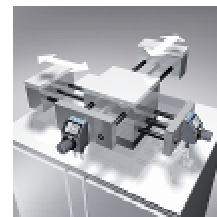
Soluciones de medida



Soluciones para ajuste semi-automático

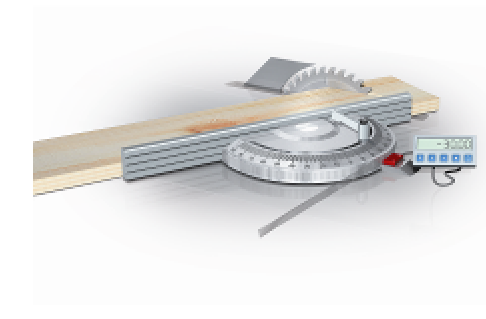
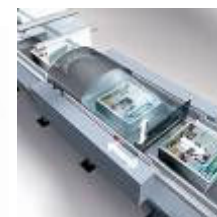
➤ Indicador electrónico con Bus:

- Indicación programable
- Bus de campo
- Eje hueco hasta 20 mm
- Display de 2 líneas: posición teórica y real



➤ Sistema magnético con bus de comunicación

- Display/sensor para medida lineal
- Bus de campo
- Adecuado para ambientes difíciles
- Display de 2 líneas: posición teórica y real



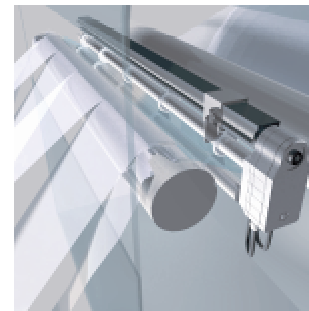
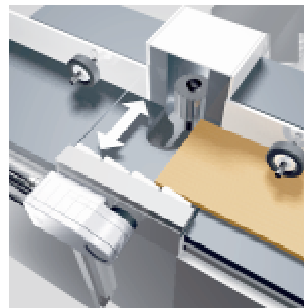
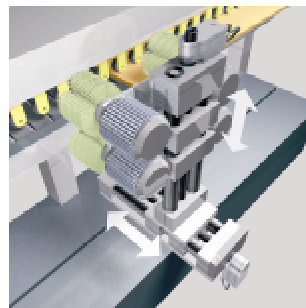
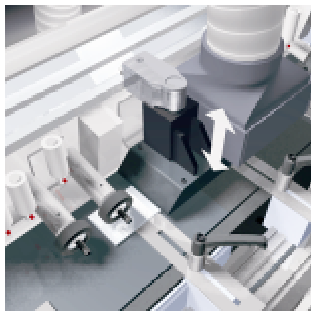
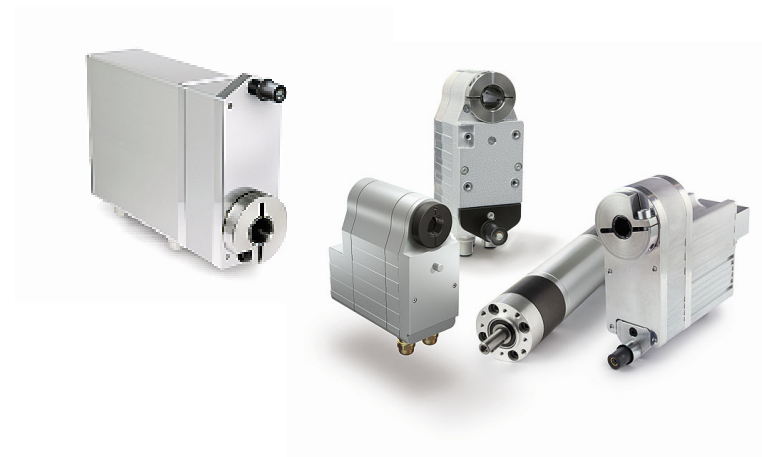
Soluciones de medida



Soluciones para ajuste totalmente automático

➤ Actuadores con posicionador incorporado:

- Ajuste de máquinas totalmente automático
- Varios tipos de comunicación
- Eje hueco de fácil instalación
- Gran flexibilidad
- Alto par de arranque



Soluciones de medida

Soluciones de ajuste lineal

➤ Sistema de cinta magnética

- Medida lineal de alta precisión
- Tecnologías incrementales y absolutas
- Resistente a humedad y suciedad
- Para control directo a visualización
- Alta resolución y precisión

